

Zylinderreparatur

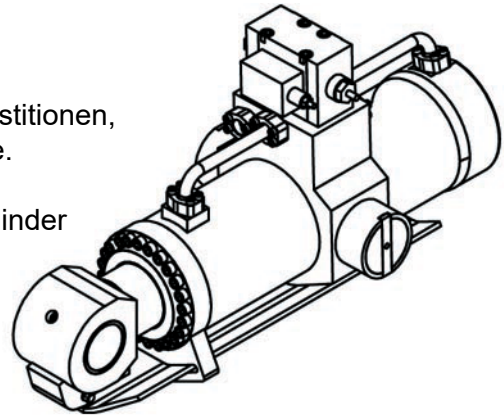
Schnell wieder funktionstüchtig.

Wir setzen alle Zylindertypen instand.

Die kostengünstigste Alternative zu teuren Neuinvestitionen, ist der Reparaturservice von Steck Abbruchgeräte.

Durch die starke Beanspruchung der Hydraulikzylinder kann es zu Beschädigungen kommen.

Und dann stellt sich die Frage:
Neuanschaffung oder
komplett Reparatur oder
neue Teilkomponenten?



Durch das schnelle wieder in Instandsetzen Ihres Zylinder minimierten sie die Ausfallzeit und die Kosten.

Kundenzufriedenheit hat bei uns höchste Priorität!

Das heißt, wir sind erst zufrieden, wenn Sie es sind. Deshalb bieten wir Ihnen nicht nur Abbruchgeräte aller Art, sondern auch die passenden Ersatz- und Verschleißteile dazu an. Und damit Sie damit problemlos arbeiten können, bekommen Sie unseren einzigartigen Service obendrein.

Zweifel?

Dann fragen Sie doch einfach nach und überzeugen Sie sich selbst!

