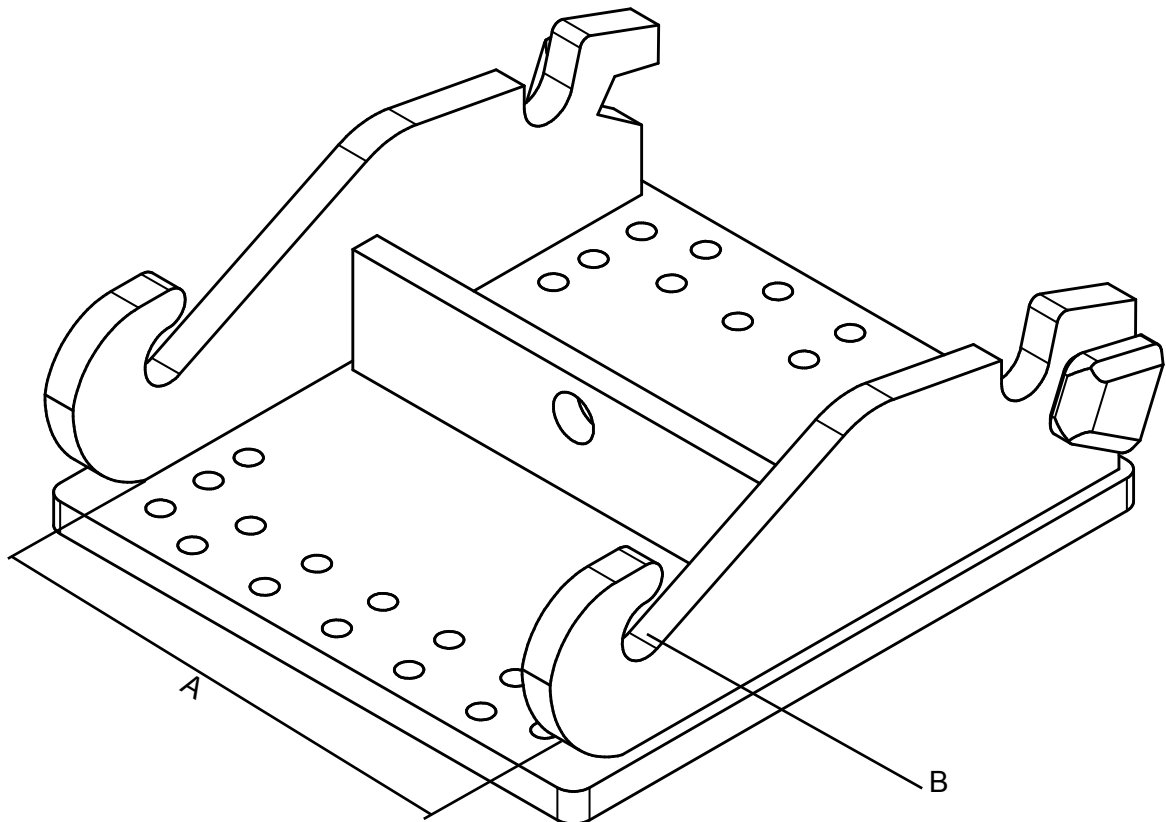


■ Anbauplatte passend zum System Verachtert CW 45



Technische Daten

CW 45

A Baubreite innen (mm)	700
B Durchmesser (mm)	90
Baggerklasse (t)	25 - 40

Bohrbild für

Hersteller	
Gerät	
Typ	

Datum

Unterschrift