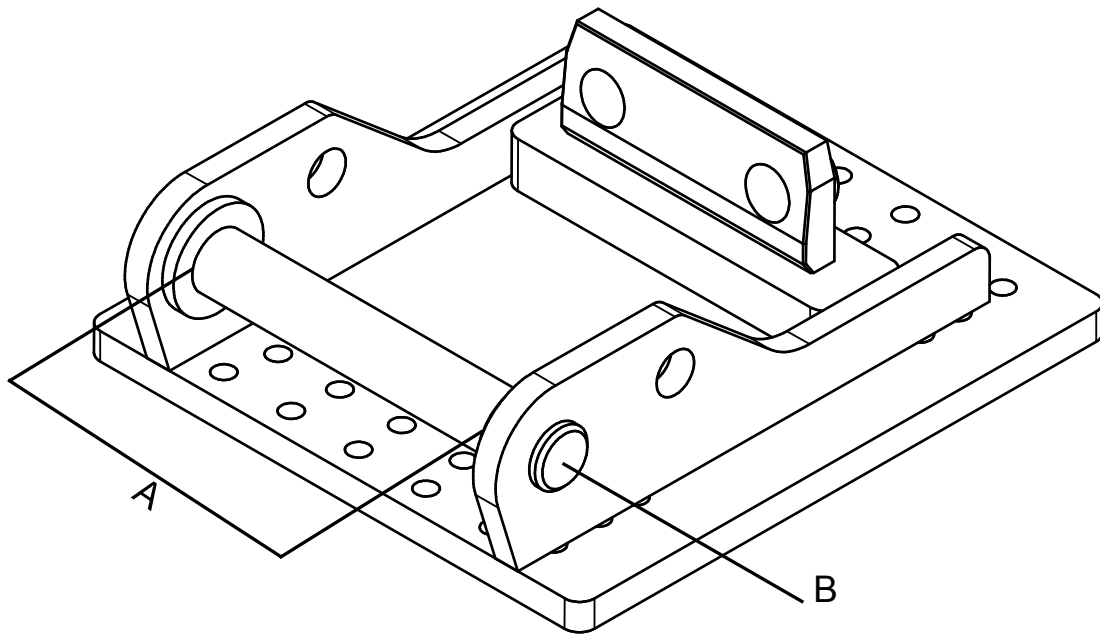


## **■ Anbauplatte passend zum System Lehnhoff HS 40- 70**



<b>Technische Daten</b>	<b>HS 40- 70</b>
A Baubreite innen (mm)	760
B Bolzen Ø (mm)	100
Baggerklasse (t)	55 - 70

### **Bohrbild für**

Hersteller	
Gerät	
Typ	

Datum

Unterschrift