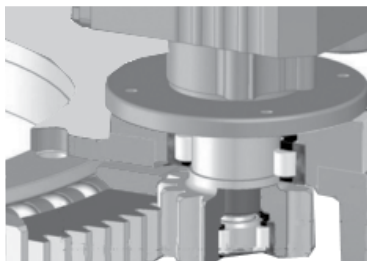
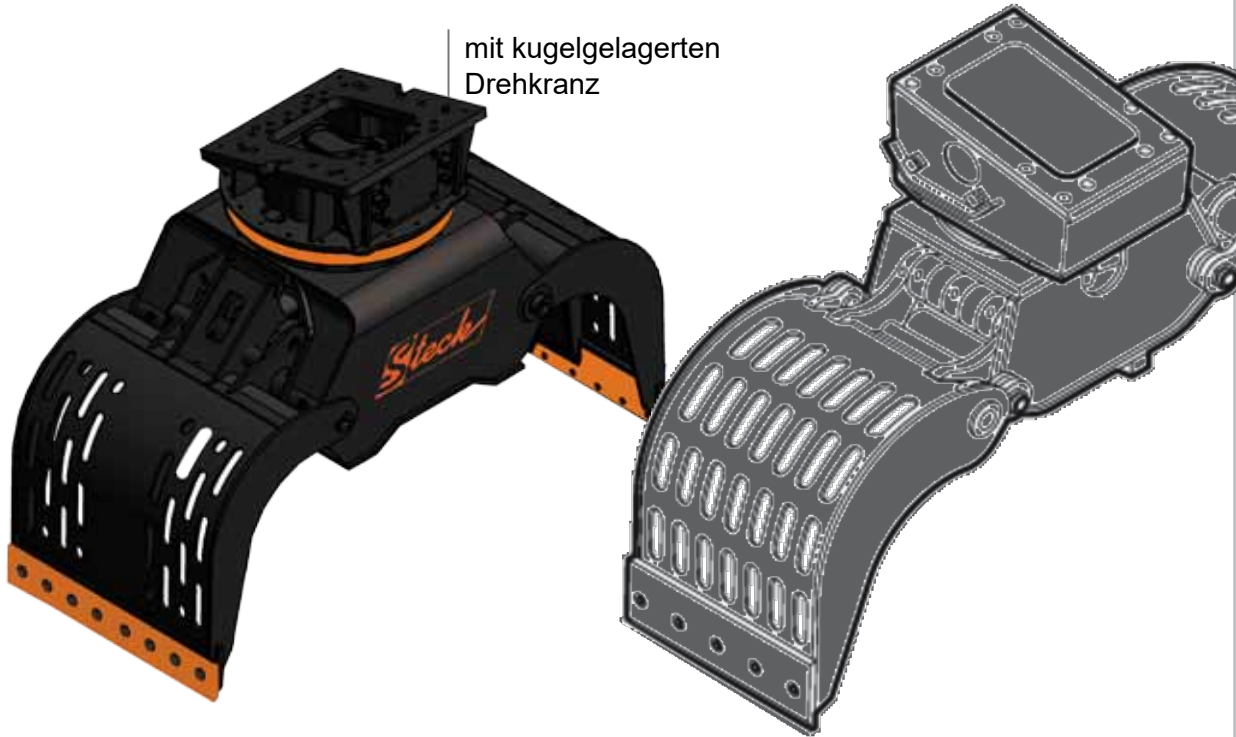
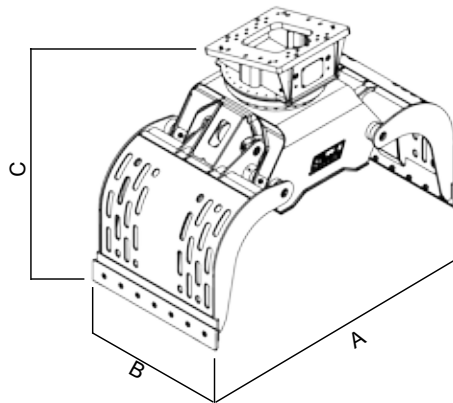


## Abbruchgreifer G4, G4-ASG460 & G4-ASG500



1x verstärkter Drehmotor mit integriertem Schockventil



Technische Daten	G4	G4-ASG460	G4-ASG500
Baggerdienstgewicht (t)	5 - 9	4 - 6	5 - 8
Gewicht, ohne Kopfplatte (kg)	425	400	435
Schließkraft (kN)	26	23	24
Schalinhalt (l)	150	150	200
A - Öffnungmaß (mm)	1.360	1.400	1.520
B - Schnittbreite (mm)	650	600	700
C - Höhe (mm)	980	880	910
Ölliefermenge (l/min)	50	40	50
Ölliefermenge Drehen (l/min)	20	12	12
Öffnen / Schließen $P_{max}$ (bar)	320	300	300
Drehen $P_{max}$ (bar)	120	190 - 210	190 - 210



G4 und G9



G10