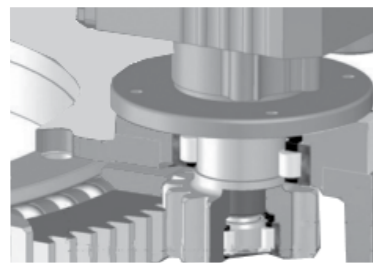
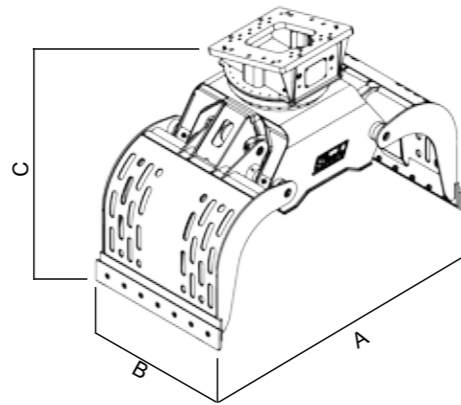


Abbruchgreifer G2

mit kugelgelagerten Drehkranz



1x verstärkter Drehmotor mit integriertem Schockventil



Technische Daten	G2	G2-ASG160
Baggerdienstgewicht (t)	2 - 5	1.5 - 3
Gewicht, ohne Kopfplatte (kg)	210	160
Schließkraft (kN)	12	15
Schalinhalt (l)	100	70
A - Öffnungmaß (mm)	1.137	800
B - Schnittbreite (mm)	500	450
C - Höhe (mm)	703	650
Ölliefermenge (l/min)	35	25
Ölliefermenge Drehen (l/min)	20	10
Öffnen / Schließen P _{max} (bar)	320	300
Drehen P _{max} (bar)	120	170 - 210



G4 und G9



G10