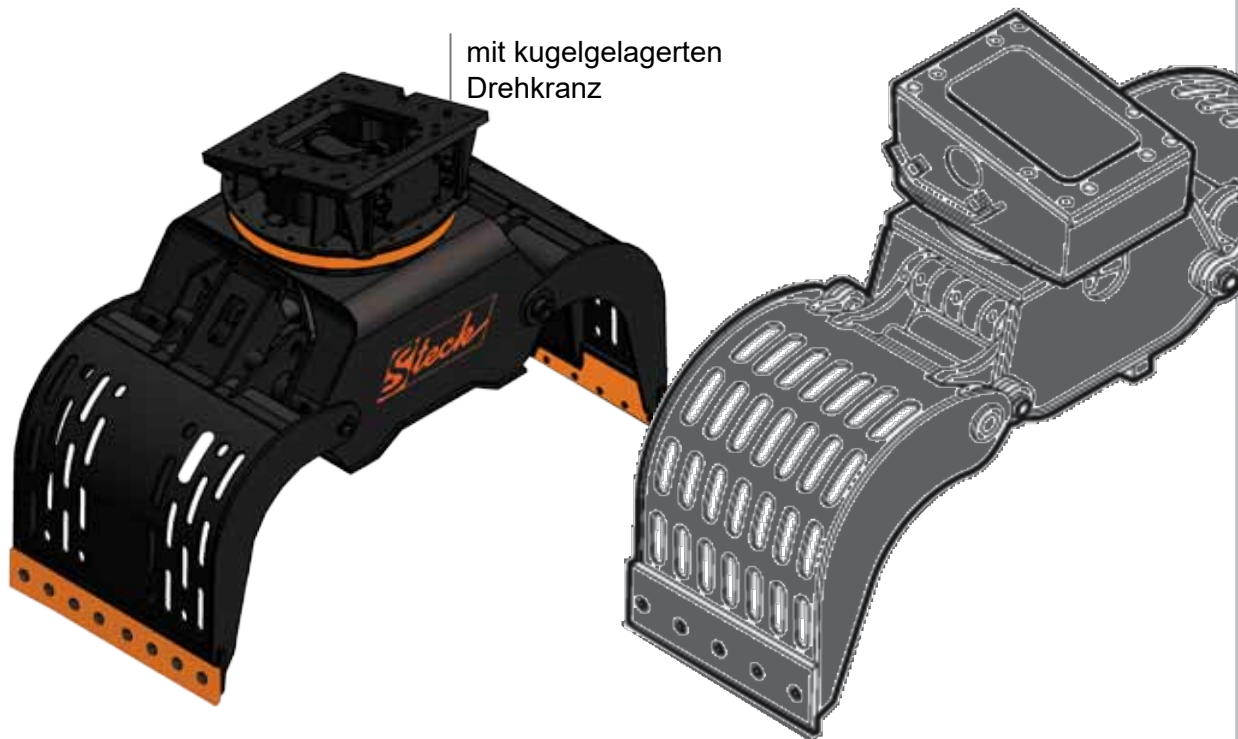
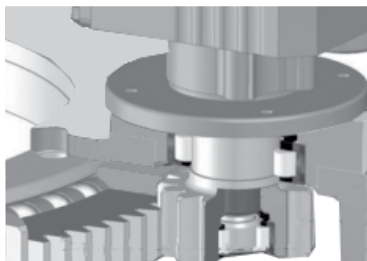


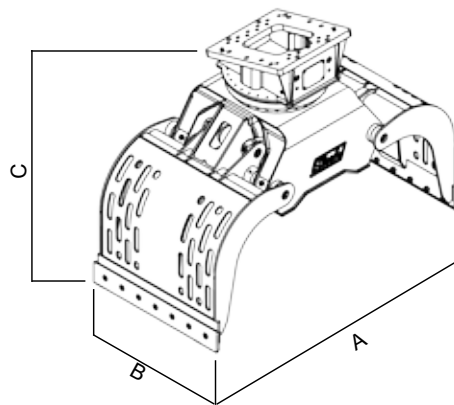
## Abbruchgreifer G10-ASG1000, G11 & G11-ASG1090



mit kugelgelagerten  
Drehkranz



1x verstärkter Drehmotor mit  
integriertem Schockventil



### Technische Daten

|                                    | G10-ASG1000 | G11    | G11-ASG1090 |
|------------------------------------|-------------|--------|-------------|
| Baggerdienstgewicht (t)            | 12 - 20     | 9 - 18 | 13 - 20     |
| Gewicht, ohne Kopfplatte (kg)      | 1.070       | 990    | 1.100       |
| Schließkraft (kN)                  | 46          | 42     | 46          |
| Schaleninhalt (l)                  | 500         | 400    | 600         |
| A - Öffnungmaß (mm)                | 1.950       | 1.750  | 1.950       |
| B - Schnittbreite (mm)             | 800         | 900    | 900         |
| C - Höhe (mm)                      | 1.245       | 1.450  | 1.245       |
| Ölliefermenge (l/min)              | 120         | 65     | 120         |
| Ölliefermenge Drehen (l/min)       | 25          | 30     | 25          |
| Öffnen / Schließen $P_{max}$ (bar) | 350         | 350    | 350         |
| Drehen $P_{max}$ (bar)             | 190 - 210   | 140    | 190 - 210   |



**G10-ASG1000**



**G10**