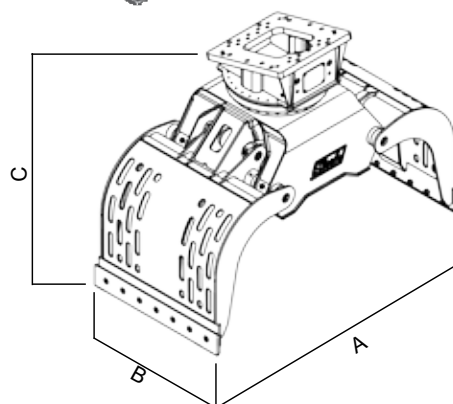


Abbruchgreifer G24, G25-ASG2700 & G27-ASG2900



2x verstärkter Drehmotor mit integriertem Schockventil



Technische Daten

	G24	G25-ASG2700	G27-ASG2900
Baggerdienstgewicht (t)	32 - 50	28 - 40	30 - 50
Gewicht, ohne Kopfplatte (kg)	2.350	2.500	2.700
Schließkraft (kN)	90	90	90
Schalinhalt (l)	1.150	1.000	1.100
A - Öffnungmaß (mm)	2.400	2.250	2.250
B - Schnittbreite (mm)	1.400	1.200	1.360
C - Höhe (mm)	1.675	1.635	1.635
Ölliefermenge (l/min)	100	200	200
Ölliefermenge Drehen (l/min)	30	35	35
Öffnen / Schließen P_{max} (bar)	350	350	350
Drehen P_{max} (bar)	140	190 - 210	190 - 210



G 20



G 18